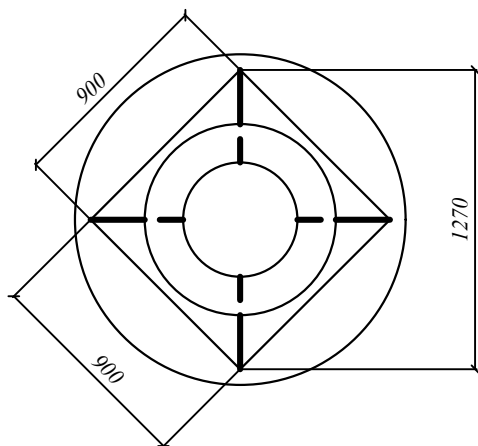
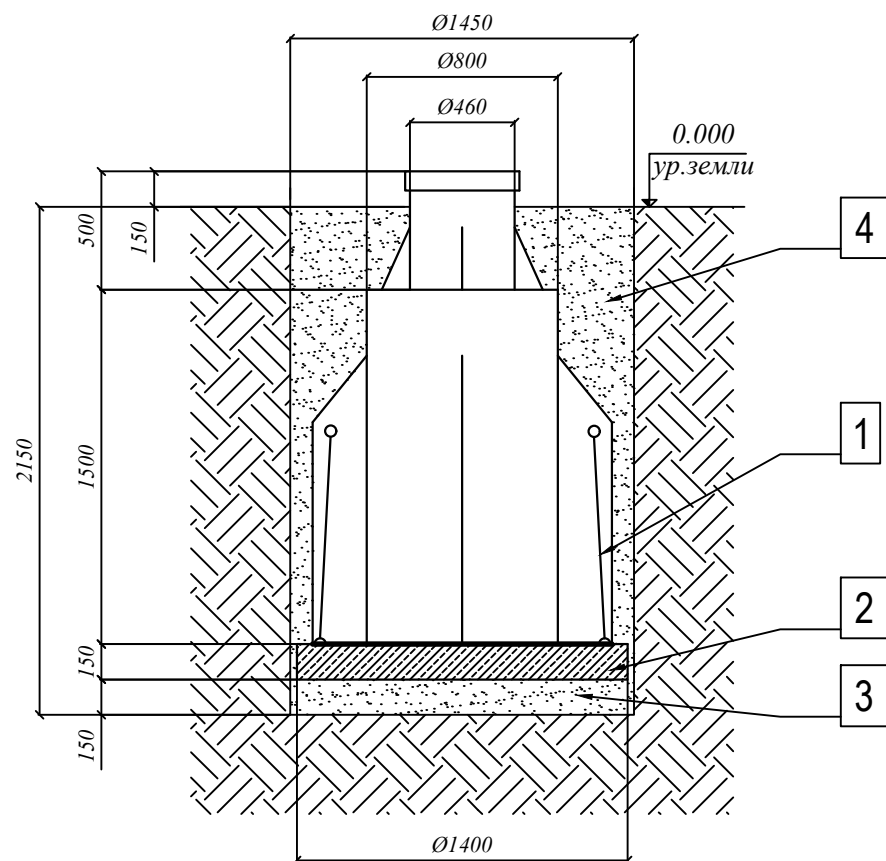


СХЕМА МОНТАЖА КОЛОДЦА ГЕРМЕТИЧНОГО (0,8x2,0x0,46)



Условные обозначения:

1. Стропа (синтетический канат 18-20 мм)
2. Армированное бетонное основание ПН-12-1 Ø1400 (600кг)
3. Песчаная подушка
4. Цементно-песчаная смесь 1:5

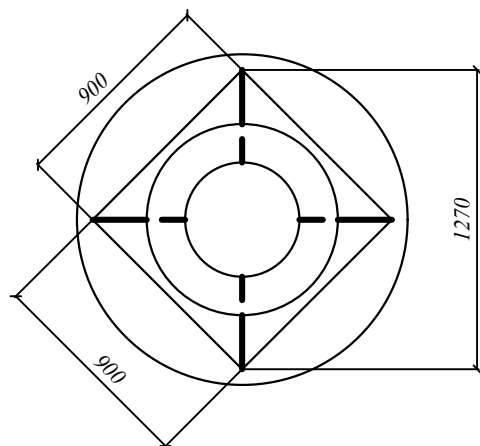
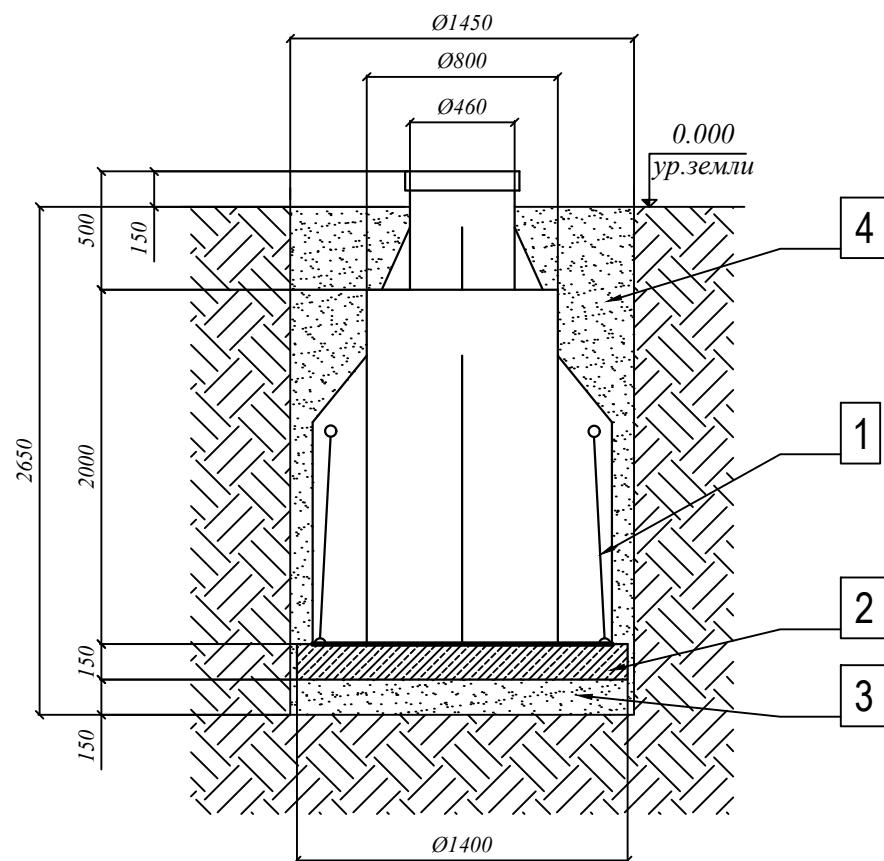
Порядок проведения монтажных работ:

1. Отрывка котлована
2. Засыпка и уплотнение песчанной подушки толщиной до 150мм
3. Монтаж армированного бетонного основания
4. Установка изделия на бетонное основание
5. Закрепление синтетических строп к бетонному основанию
6. Обратная засыпка пазух котлована цементно песчанной смесью 1:5

При монтаже:

1. Расход песка 3,0 м³
2. Расход цемента мешков 10 шт.
3. Объем котлована 3,6 м³

СХЕМА МОНТАЖА КОЛОДЦА ГЕРМЕТИЧНОГО (0,8x2,5x0,46)



Условные обозначения:

1. Стропа (синтетический канат 18-20 мм)
2. Армированное бетонное основание ПН-12-1 Ø1400 (600кг)
3. Песчаная подушка
4. Цементно-песчаная смесь 1:5

Порядок проведения монтажных работ:

1. Отрывка котлована
2. Засыпка и уплотнение песчанной подушки толщиной до 150мм
3. Монтаж армированного бетонного основания
4. Установка изделия на бетонное основание
5. Закрепление синтетических строп к бетонному основанию
6. Обратная засыпка пазух котлована цементно песчанной смесью 1:5

При монтаже:

1. Расход песка 3,6 м³
2. Расход цемента мешков 11 шт.
3. Объем котлована 4,5 м³